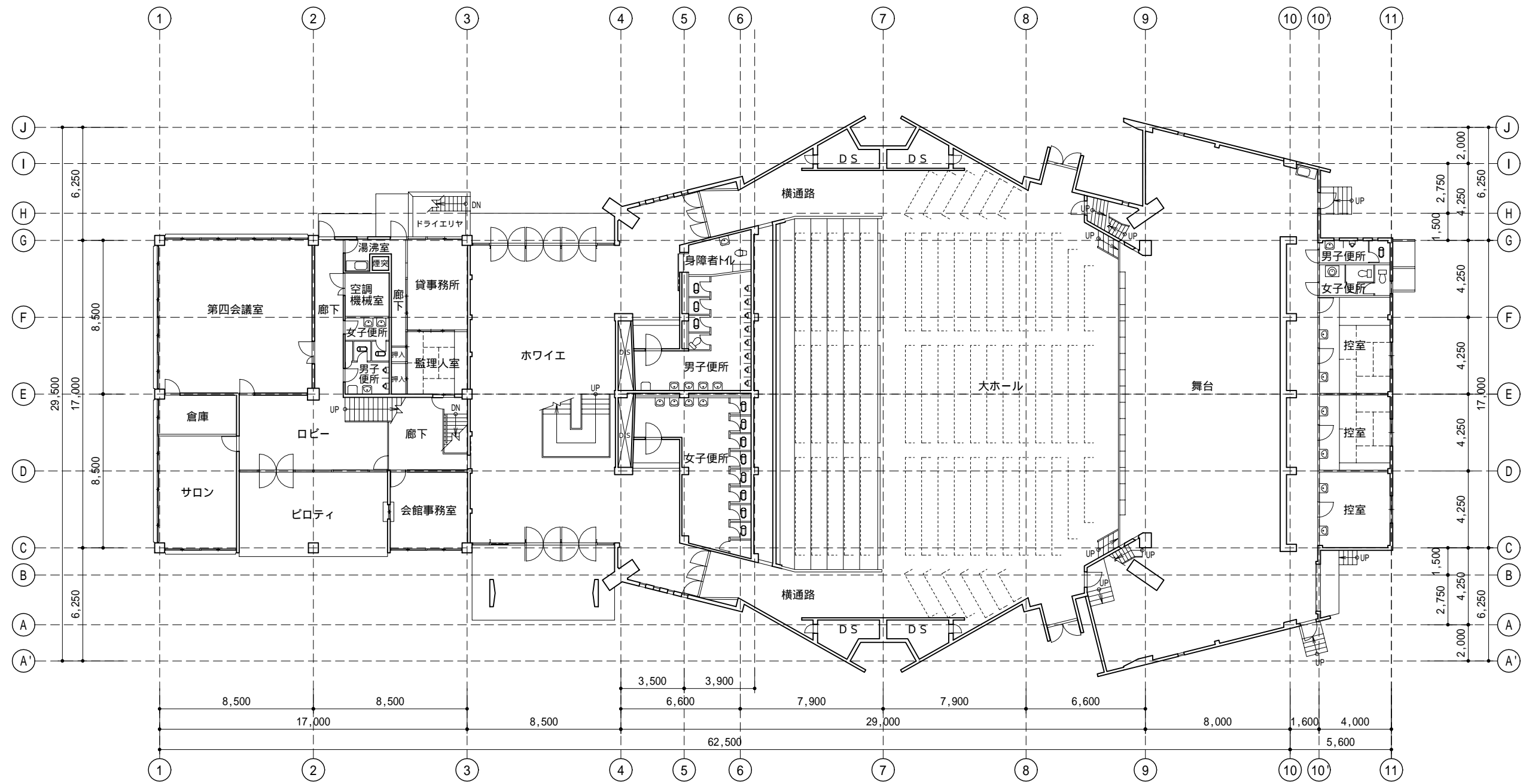
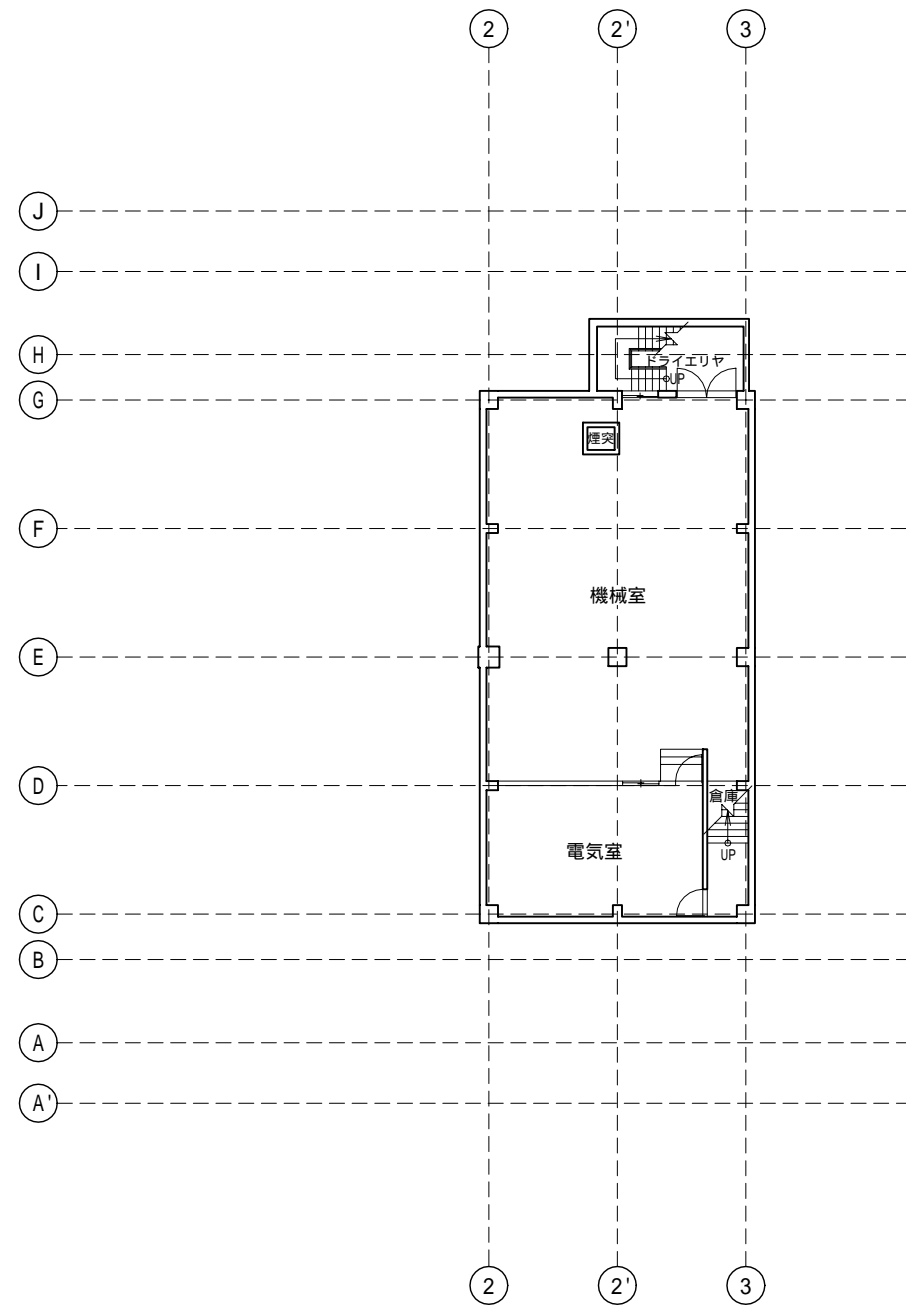


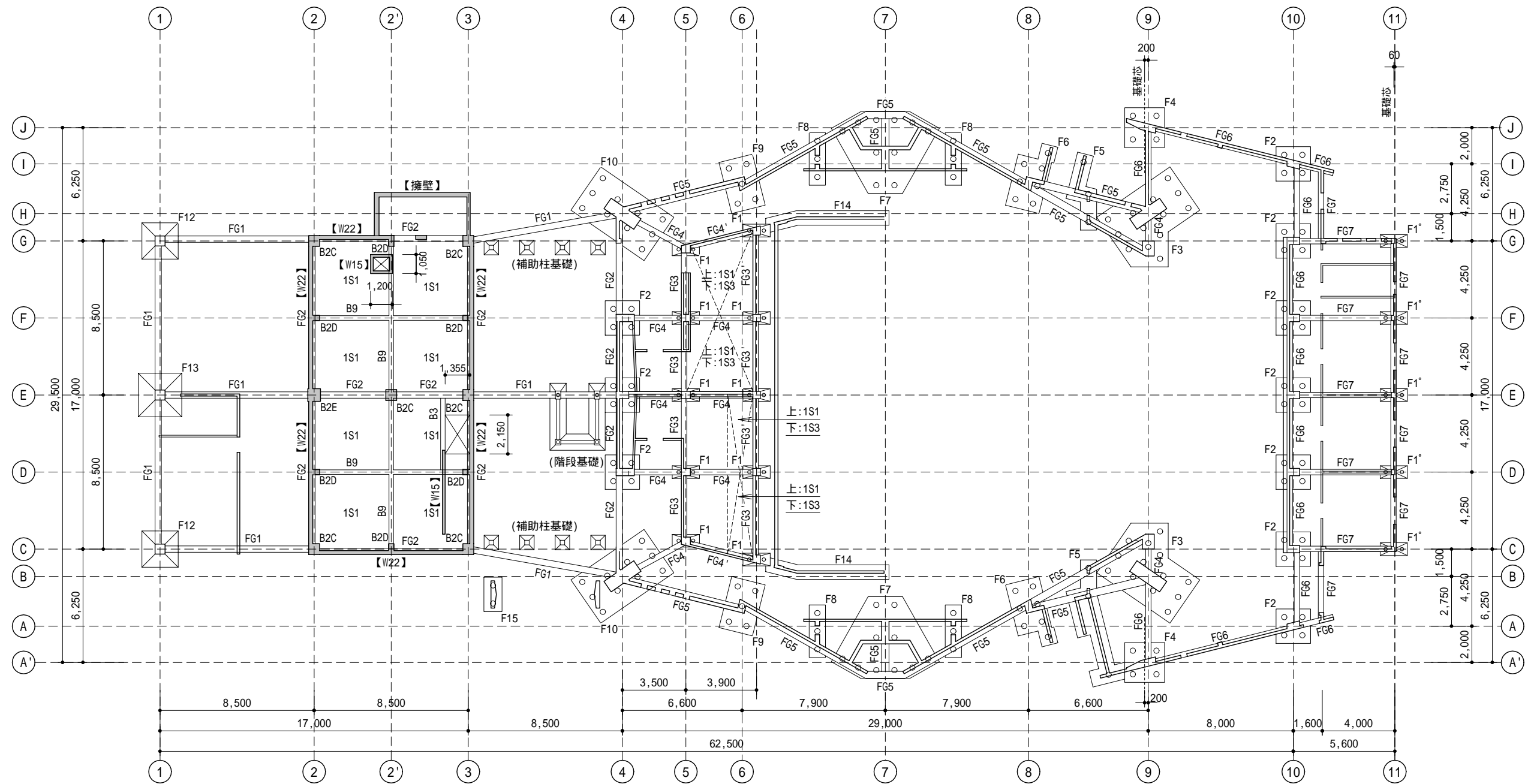
配置図 1/500



1階平面図 1/250

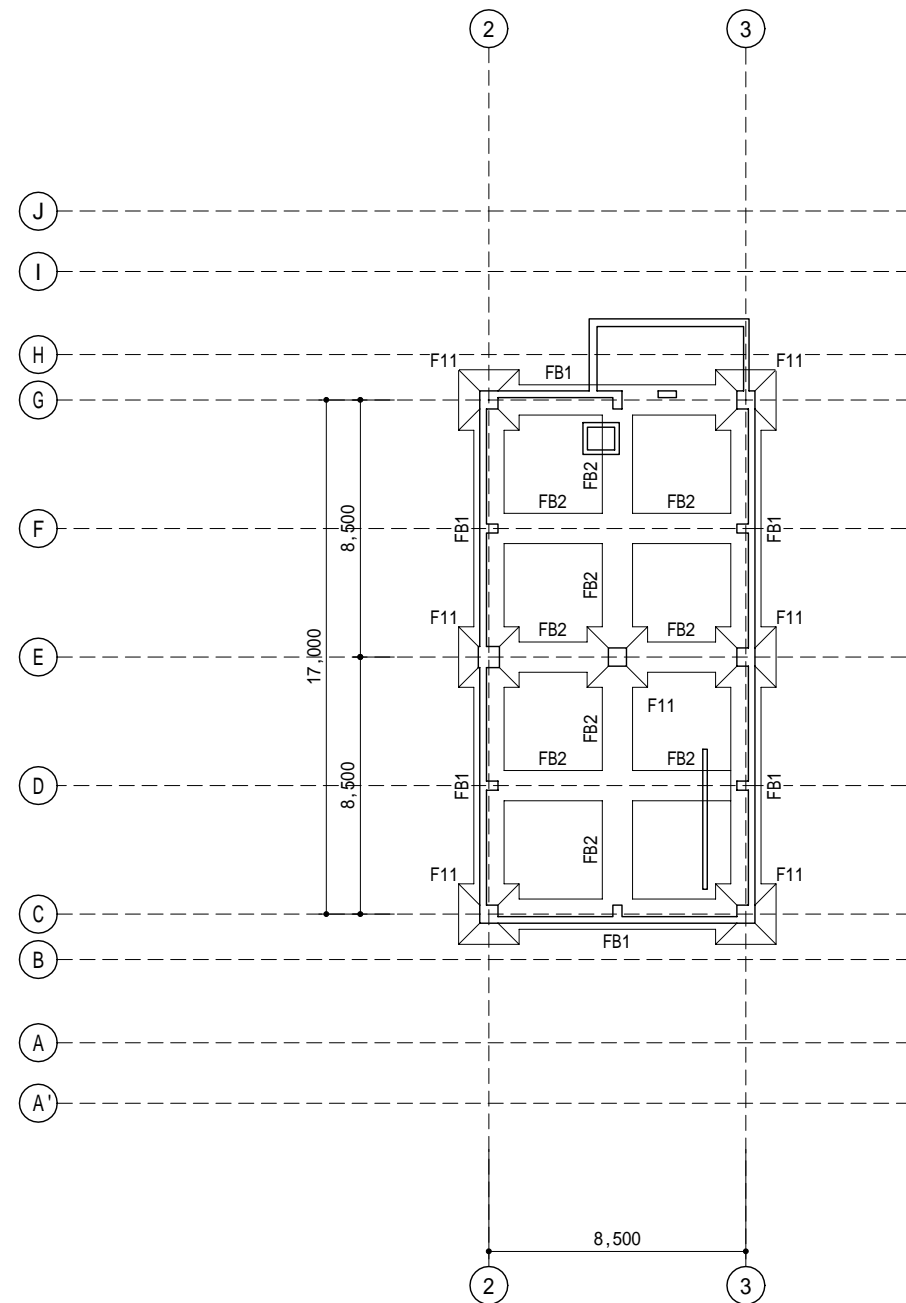


地階平面図 1/250



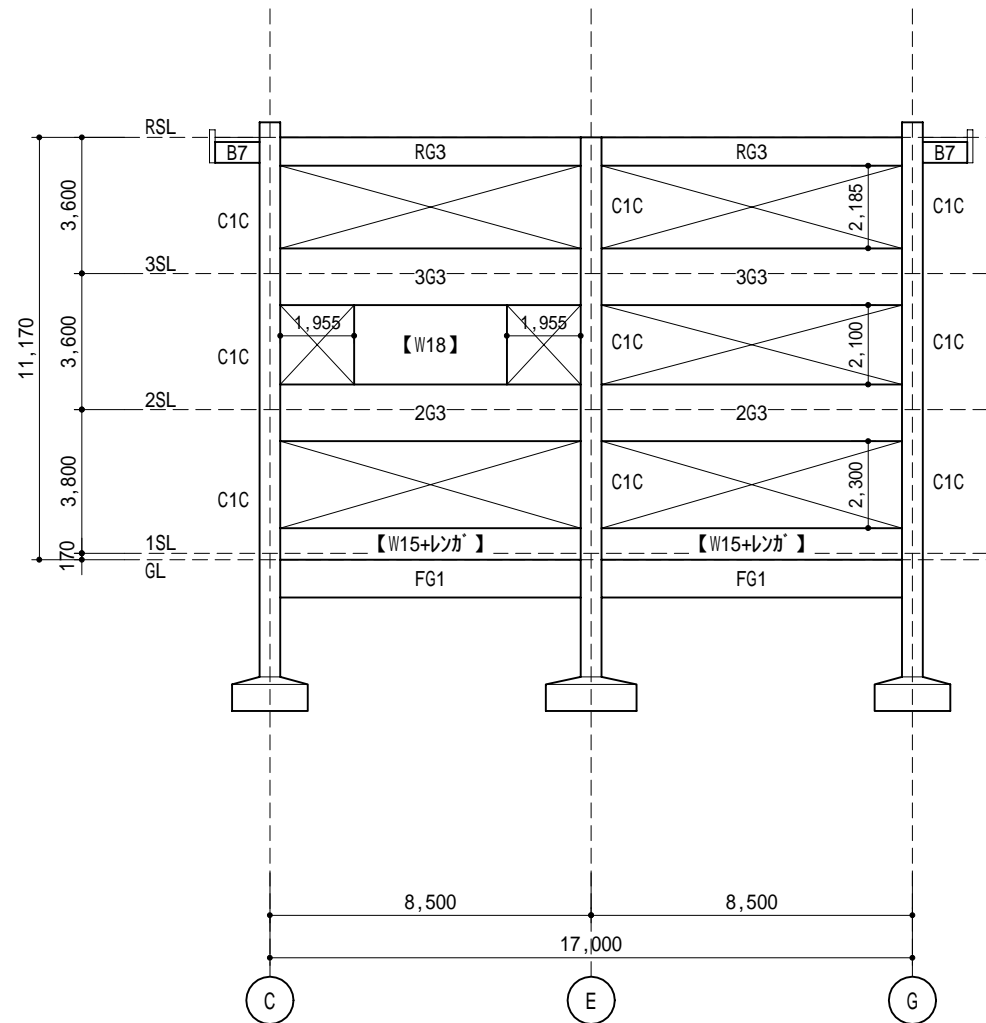
基礎伏図 1/250

特記なき壁はW12とする。  
 特記なき通り芯は柱芯とする。  
 見下げ図とする。

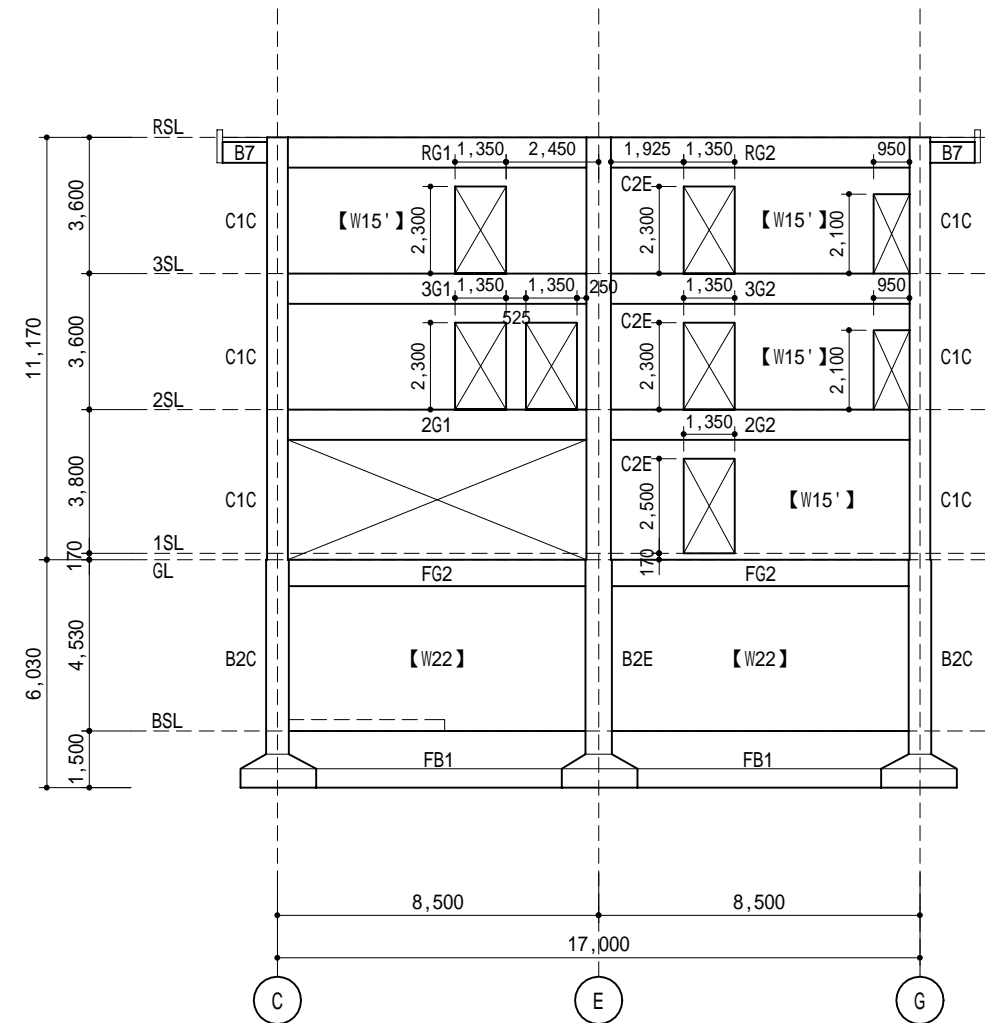


地階基礎伏図 1/250

特記なき壁はW12とする。  
 特記なき通り芯は柱芯とする。  
 見下げ図とする。

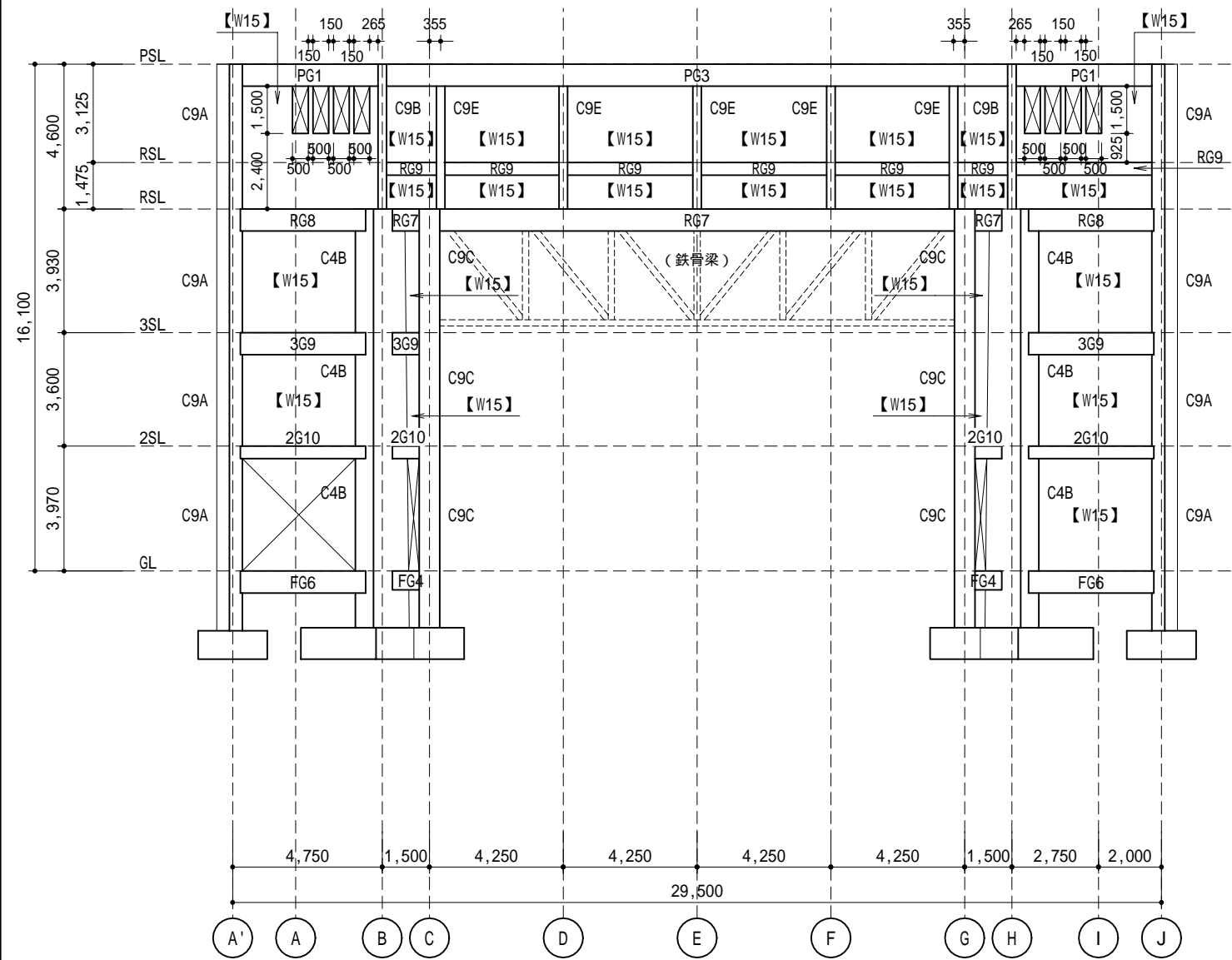


1通り 軸組図 1/200

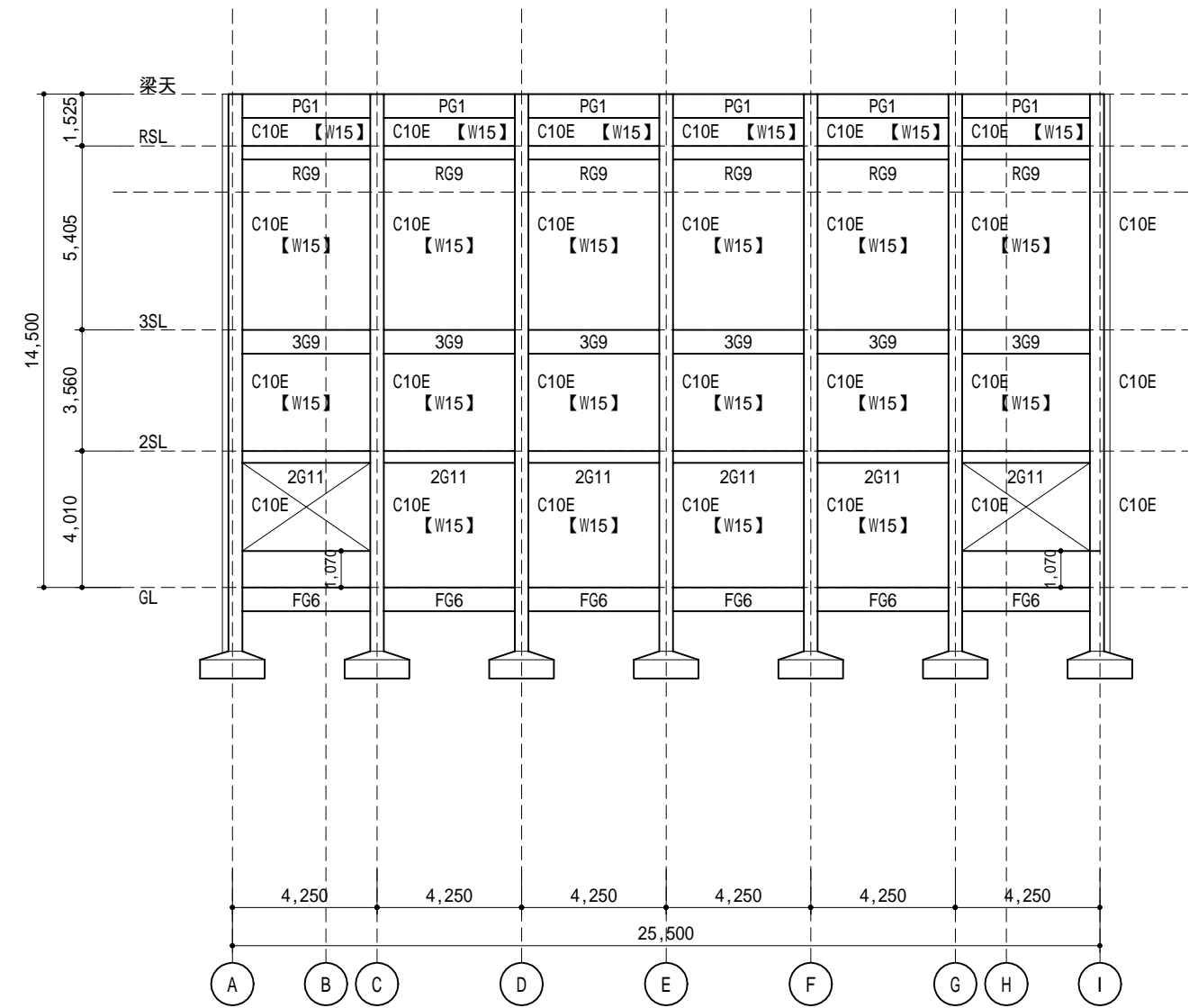


2通り 軸組図 1/200

特記なき壁はW12とする。  
 特記なき通り芯は柱芯とする。  
 見下げ図とする。

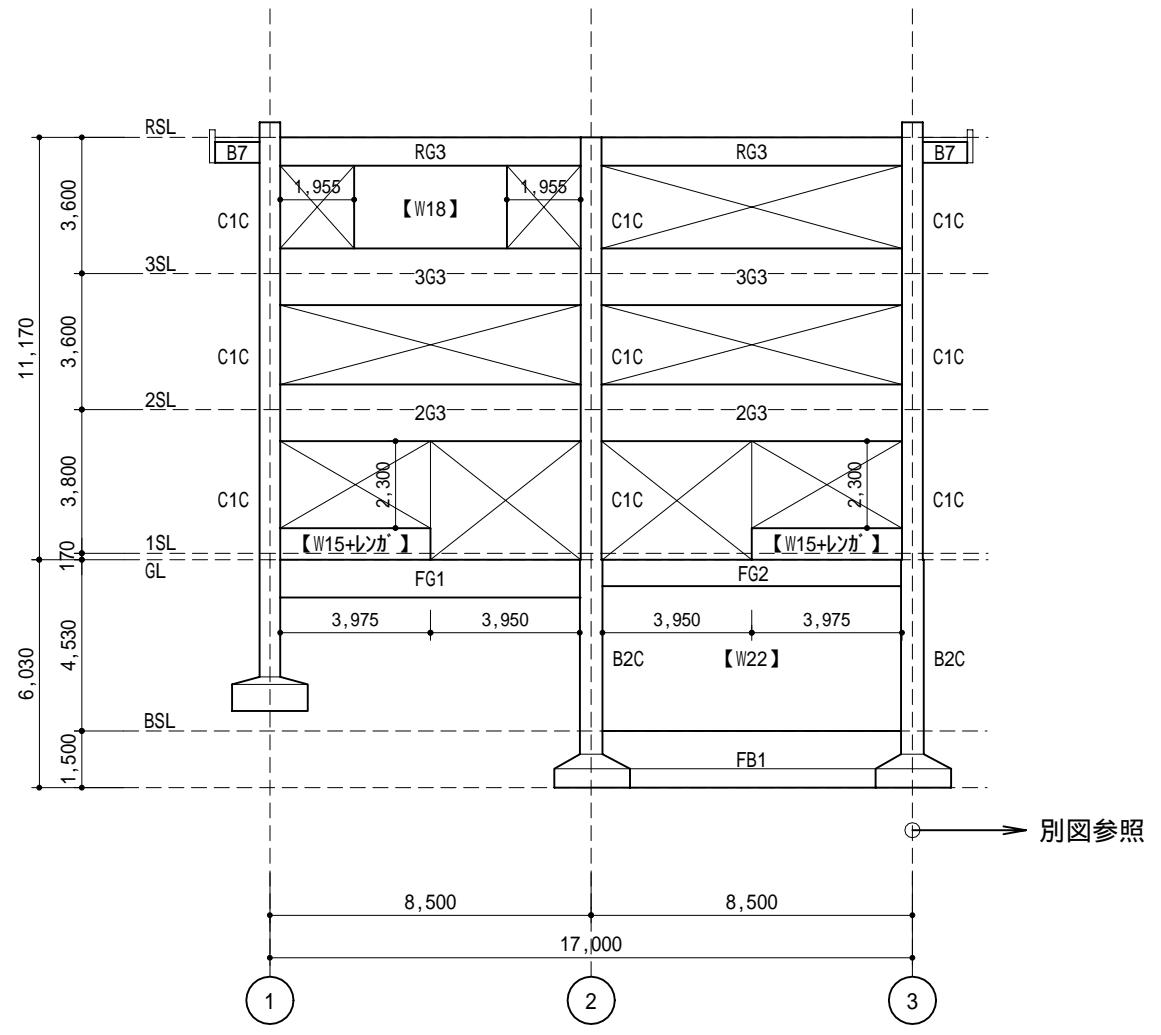


9通り 軸組図 1/200

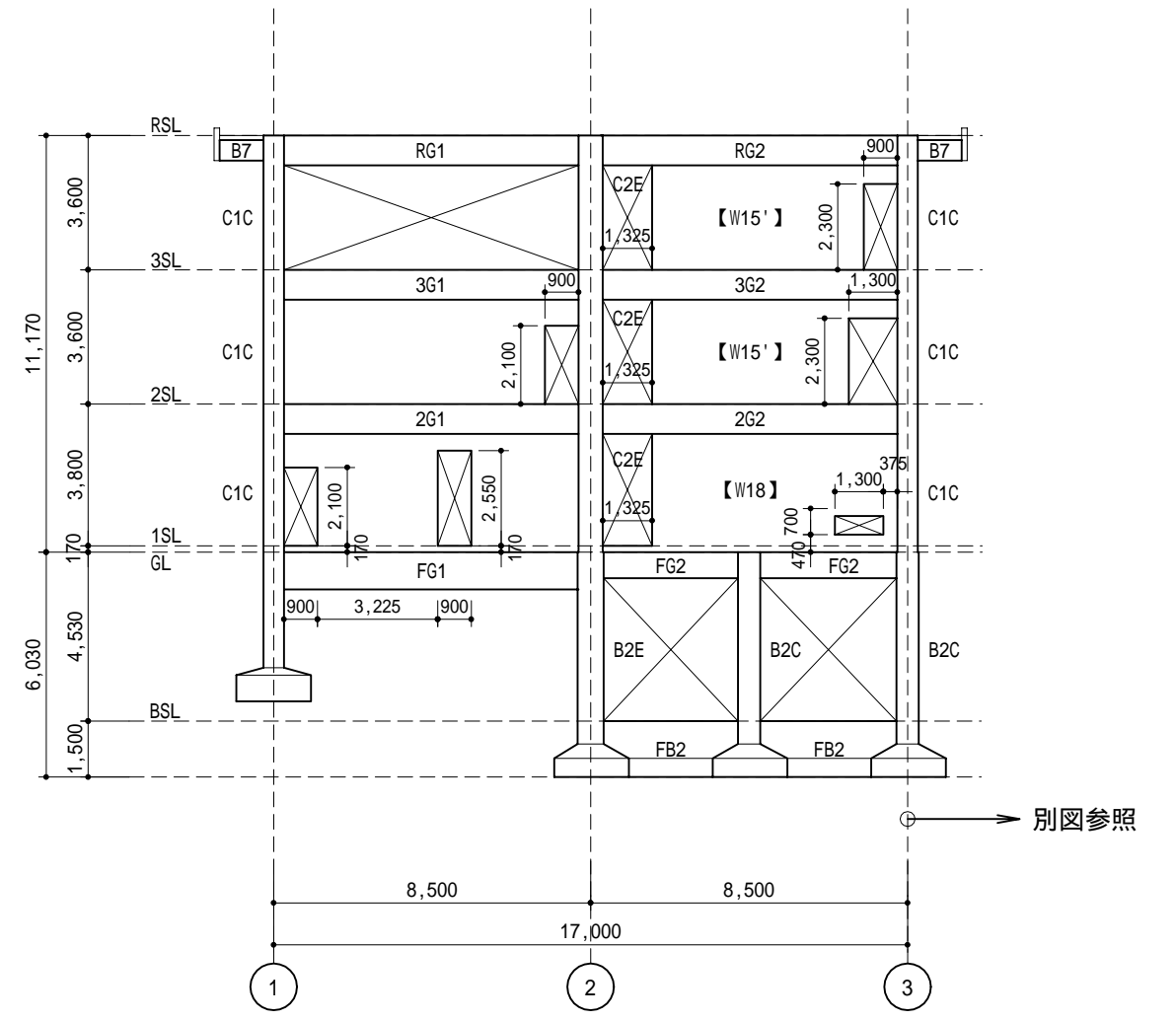


10通り 軸組図 1/200

特記なき壁はW12とする。  
 特記なき通り芯は柱芯とする。  
 見下げ図とする。



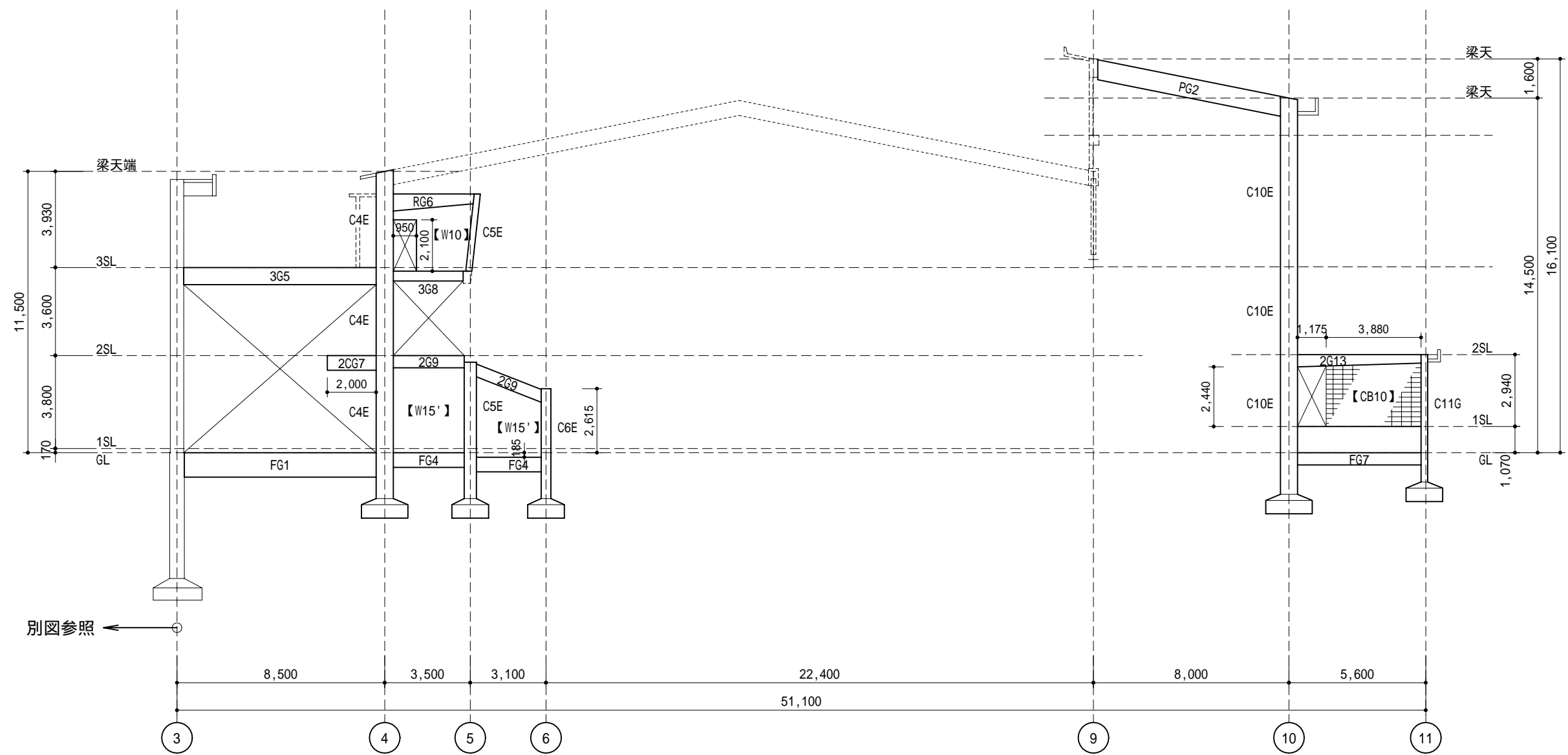
C通り 軸組図 1/200



E通り 軸組図 1/200

特記なき壁はW12とする。  
 特記なき通り芯は柱芯とする。  
 見下げ図とする。





E 通り 軸組図 1/200

特記なき壁はW12とする。  
 特記なき通り芯は柱芯とする。  
 見下げ図とする。